

Serie 235 Panoramica prodotto

Caratteristiche:

- Ingombro ridotto
- Disponibile sicurezza DE-STA-CO® Toggle Lock Plus
- Disponibili in acciaio inox

Applicazioni:

- Assemblaggio
- Calibri di controllo
- Saldatura
- Porte
- Lavorazione legno

Anche disponibili:

Consultare pag. 7.1 per gli accessori
Predisposto per puntalini M10 o 3/8"

Coperti da uno o più brevetti USA/internazionali

235-U

Base di fissaggio piegata
Braccio ad U


235-USS

Base di fissaggio piegata
Braccio ad U
Acciaio inox


235-UR

Base di fissaggio piegata
Braccio ad U
con sicurezza DE-STA-CO®
Toggle Lock Plus


235-UB ⓘ

Base di fissaggio dritta
Braccio ad U

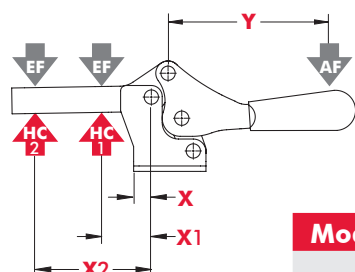

Nota:

Le chiusure sono mostrate con gli accessori inclusi.

Serie 235 Informazioni tecniche

Modello	Forza di ritegno massima	Apertura barra (+10°)	Apertura maniglia (+10°)	Peso	Accessori (forniti)	
					Puntalino	Rondelle a bordi sollevati
235-U	3340 N [750 lbf]	92°	70°	0,67kg [1.47lb]	240208-M	235106
235-USS	3780 N [850 lbf]				237943-M	235906
235-UR	3340 N [750 lbf]			0,74kg [1.64lb]	240208-M	235106
235-UB ⓘ				0,67kg [1.47lb]		

ⓘ Disponibile su richiesta

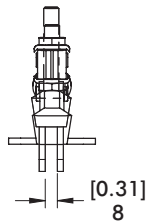
Serie 235 Capacità di carico


Modello	X	X1	X2	Y	±HC1	±HC2	±EF(X1):AF	±EF(X2):AF
U					[750lbf.] 3340N	[300lbf.] 1330N		
USS	[0.25] 6,4	[1.75] 44,5	[4.13] 105	[5.75] 146	[850lbf.] 3780N	[360lbf.] 1600N	9:1	5:1
UR/UB					[750lbf.] 3340N	[300lbf.] 1330N		

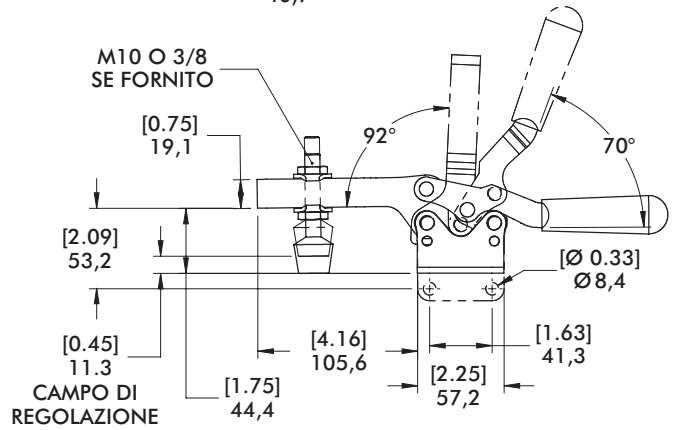
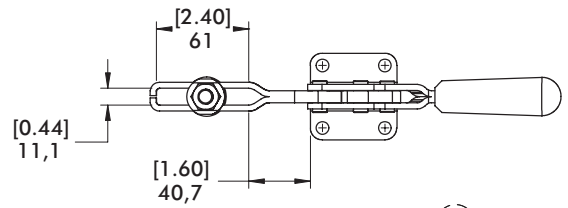
Dimensioni in mm e pollici ± HC = Forza di ritegno, EF = Forza di chiusura, AF = Forza applicata
Fare riferimento a pag 14.4 per ulteriori informazioni.

235-U

Base di fissaggio piegata
Braccio ad U

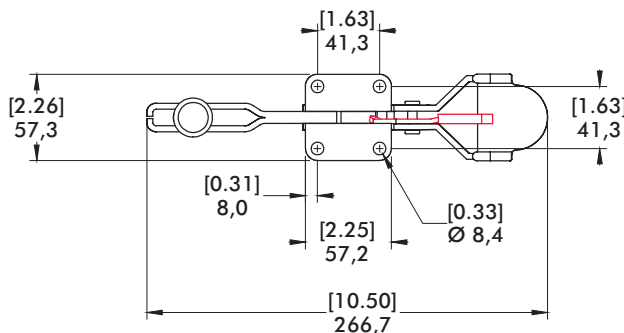
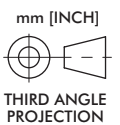
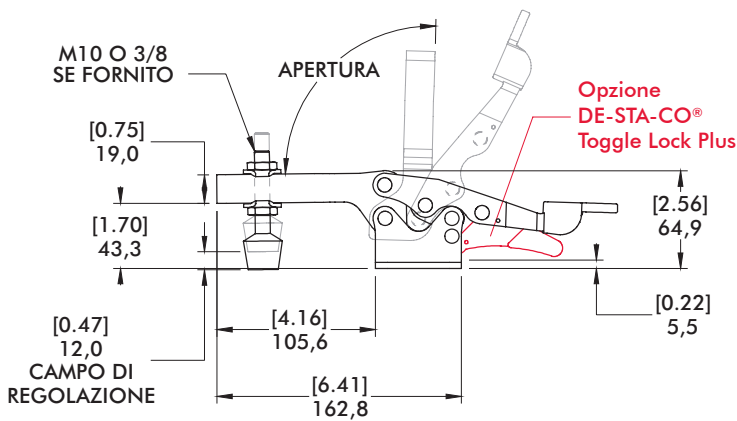
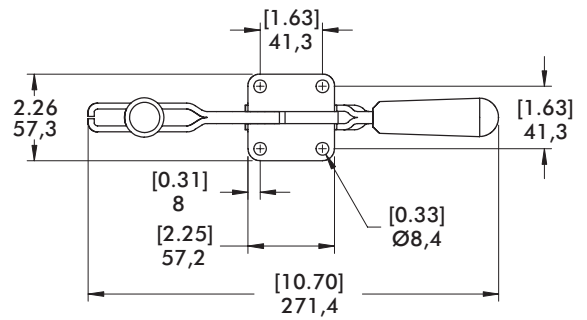
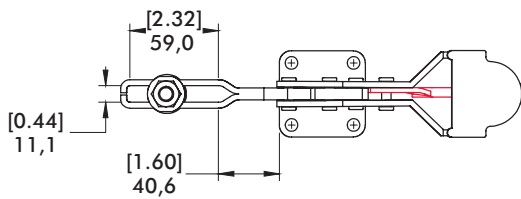


Serie 235 Dimensioni bloccaggio standard
-U/-USS-/UR-/UB



Serie 235-UR

Dimensioni bloccaggio standard



235-UR

Base di fissaggio piegata
Braccio ad U
con sicurezza DE-STA-CO®
Toggle Lock Plus

